

M.50

AVAILABLE NOW



M.50

GREENER - SAFER - SMARTER



Specifikationer	Lang aksel afstand (L)	Kort aksel afstand (S)
Motor 48V	Højeffektiv 3-faset AC Motor	
Udgangs Effekt	8Kw (10,7HK)	
Spidsbelastning	14,3 Kw (19,2 HK)	
Motor Styring	Curtis 350A	
Batteri	ReLion 200Ah	
Batteri kapacitet	10,24 Kw	
Chassis	Varmgalvaniseret Stålramme	
Bremser	Skiver foran, Tromler bag	
Dæk	165/70 R13	
Yder venderadius	4250mm	3400mm
Egenvægt	550 Kg	536 Kg
Totalvægt	1850 Kg	1350 Kg
Ydelse:		
Topfart	50 Km/t	
Rækkevidde (WLTP-blandet kørsel)	73 Km	

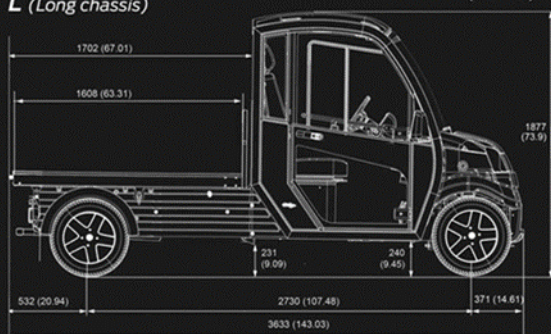
melex® M.50

100% ELECTRIC STREET LEGAL

DIMENSIONS

L (Long chassis)

mm (inches)



S (Short chassis)

mm (inches)

